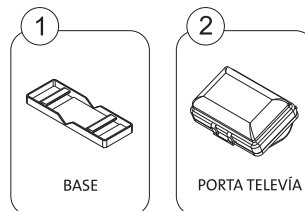


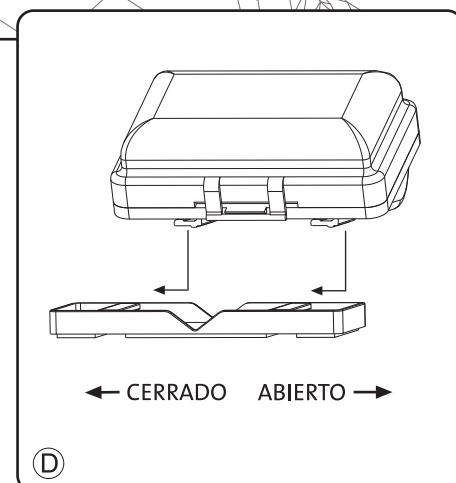
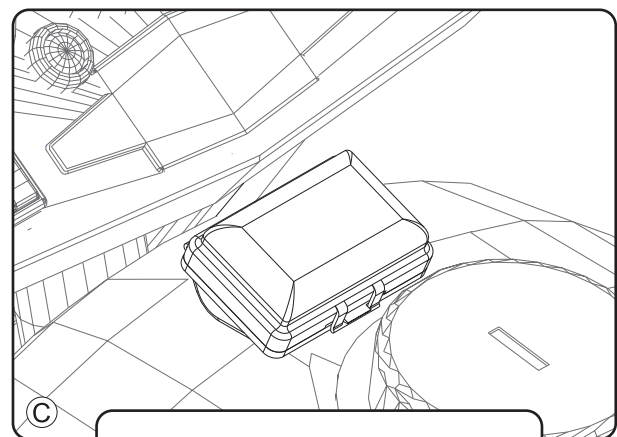
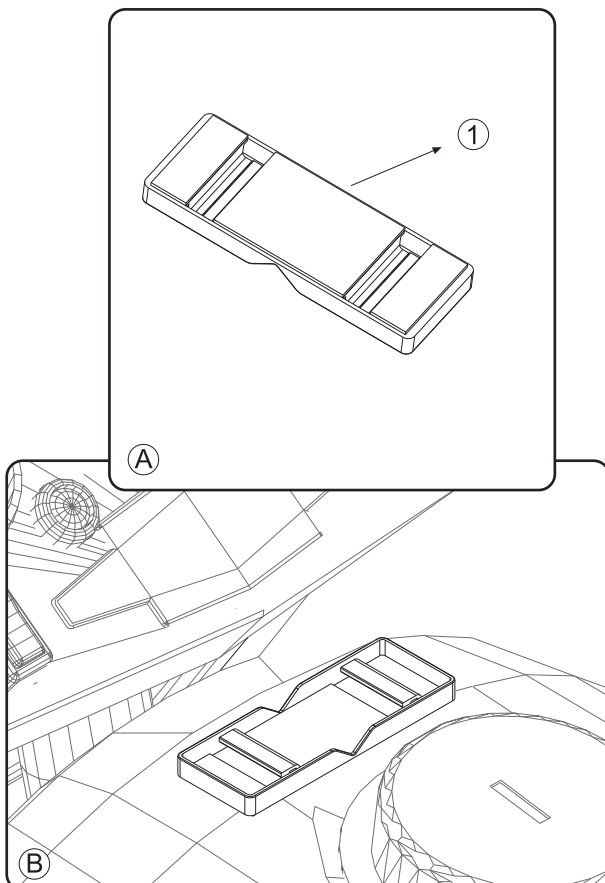
MODELO S602  
INSTALACIÓN PORTA TELEVÍA MOTOS  
CON ESTANQUE DE COMBUSTIBLE A LA VISTA  
INSTRUCCIONES DEL MONTAJE.



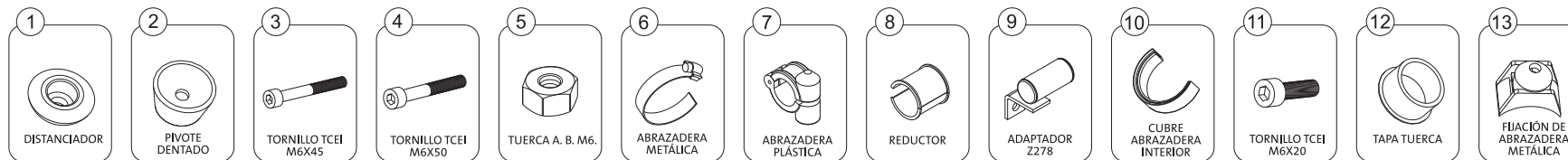
1. RETIRAR PROTECTOR ADHESIVO DE LA BASE N°1 INFOGRAFÍA A;
2. LIMPIAR CUIDADOSAMENTE LA SUPERFICIE ANTES DE ADHERIR LA BASE CON EL PAÑO DE LIMPIEZA PROVISTO.
3. POSICIONAR LA BASE EN EL PUNTO EN EL CUAL SE REQUIERE EL PORTA TELEVÍA INFOGRAFÍA B;
4. ENGANCHAR EL PORTA TELEVÍA A LA BASE Y ASEGURARSE DE SU CORRECTA INSERCIÓN ANTES DE CIRCULAR, INFOGRAFÍA C-D.



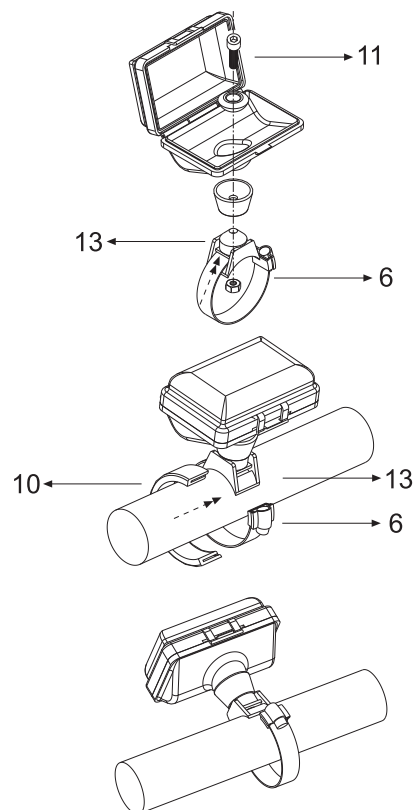
FIJACIÓN CON ADHESIVO  
(SOPORTE TELEVÍA CON BASE DESMOTABLE)



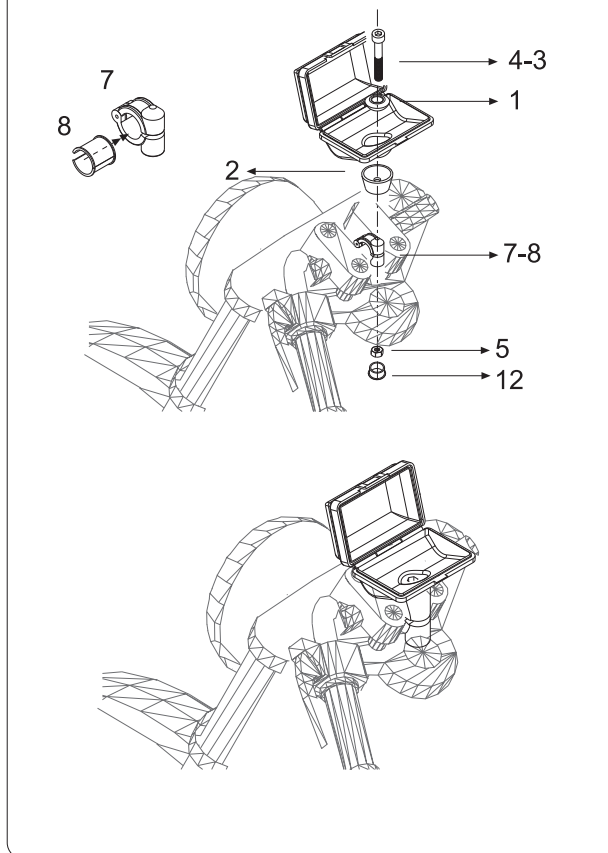
**MODELO S601**  
**INSTALACIÓN PORTA TELEVÍA MOTOS**  
**INSTRUCCIONES DEL MONTAJE**  
**TRES ALTERNATIVAS DE FIJACIÓN**



**FIJACIÓN CON ABRAZADERA METÁLICA REGULABLE**  
**(ADAPTACIÓN MANUBRIO GRUESOS)**



**FIJACIÓN AL MANUBRIO (ADAPTACIÓN MANUBRIO REGULARES)**



**FIJACIÓN CON ADAPTADOR**  
**(ADAPTACIÓN MANUBRIO REDONDOS)**

